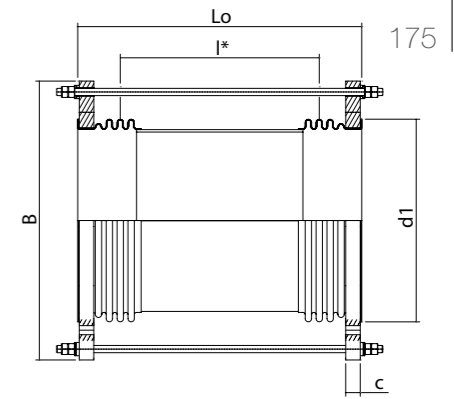


LATERAL EXPANSION JOINTS WITH LOOSE FLANGES AND TIE RODS

LA2BT / ID no. 81

PN 6 - with flange drilling according to EN1092-1

WebLink: 13205



LA

DN Nominal diameter	MOVEMENT LA 2λN mm	LENGTH Built-in length Lo mm	ID no.	WIDTH Max. width approx. B mm	FLANGE		BELLOW Centre distance l* mm	ADJUSTING FORCES			WEIGHT kg	DN Nominal diameter	MOVEMENT LA 2λN mm	LENGTH Built-in length Lo mm	ID no.	WIDTH Max. width approx. B mm	FLANGE		BELLOW Centre distance l* mm	ADJUSTING FORCES			WEIGHT kg
					Thickness c mm	OFD* d1 mm		Cλ N/mm	Cp N/mm bar	Cr N/bar							Thickness c mm	OFD* d1 mm		Cλ N/mm	Cp N/mm bar	Cr N/bar	
50	63	295	81.107.10	226	17	90	167	2,6	0	5,3	6,8	250	51	390	81.115.10	461	22	312	227	55	0	100	32,5
50	101	375	81.107.20	226	17	90	247	1,3	0	4,3	7,3	250	101	570	81.115.20	461	22	312	407	18	0	71	40,5
50	149	475	81.107.30	226	17	90	347	0,7	0	3,5	7,9	250	150	740	81.115.30	461	22	312	577	8,5	0	56	48,2
50	199	575	81.107.40	226	17	90	447	0,4	0	3	8,7	250	202	920	81.115.40	461	22	312	757	5	0	46	56,2
65	61	305	81.108.10	246	17	107	173	4,1	0	8,1	7,9	300	52	405	81.116.10	526	27	365	235	63	0	135	51,5
65	100	395	81.108.20	246	17	107	263	1,9	0	6,5	8,6	300	100	585	81.116.20	526	27	365	415	21	0	97	62,4
65	150	505	81.108.30	246	17	107	373	1	0	5,2	9,6	300	150	765	81.116.30	526	27	365	595	10	0	76	73,2
65	202	615	81.108.40	246	17	107	483	0,6	0	4,5	10,6	300	199	955	81.116.40	526	27	365	785	5,9	0	62	84,7
80	64	305	81.109.10	276	17	122	165	7,6	0	15	10,4	350	50	430	81.117.10	576	27	410	257	73	0	153	62,1
80	103	385	81.109.20	276	17	122	245	3,5	0	12	11,2	350	101	640	81.117.20	576	27	410	467	22	0	107	74,4
80	153	485	81.109.30	276	17	122	345	1,8	0	9,6	12,2	350	150	840	81.117.30	576	27	410	667	11	0	83	86,2
80	199	575	81.109.40	276	17	122	435	1,2	0	8,2	13,0	350	201	1070	81.117.40	576	27	410	897	6,1	0	66	99,9
100	58	285	81.110.10	296	17	147	154	16	0	25	12,3	400	50	425	81.118.10	642	27	465	244	121	0	244	74,4
100	100	375	81.110.20	296	17	147	244	6,5	0	20	13,6	400	101	625	81.118.20	642	27	465	444	37	0	173	88,4
100	153	485	81.110.30	296	17	147	354	3,1	0	16	15,1	400	150	815	81.118.30	642	27	465	634	18	0	135	102
100	202	585	81.110.40	296	17	147	454	1,9	0	13	16,2	400	202	1025	81.118.40	642	27	465	844	11	0	109	117
125	51	335	81.111.10	326	22	178	200	16	0	32	16,7	450	51	465	81.119.10	697	27	520	244	129	0	280	86,0
125	101	495	81.111.20	326	22	178	360	4,7	0	23	19,4	450	102	655	81.119.20	697	27	520	434	43	0	206	101
125	152	655	81.111.30	326	22	178	520	2,3	0	18	21,9	450	149	825	81.119.30	697	27	520	604	23	0	167	114
125	202	835	81.111.40	326	22	178	700	1,3	0	14	24,9	450	200	1005	81.119.40	697	27	520	784	14	0	139	128
150	51	315	81.112.10	351	22	202	170	24	0	49	18,2	500	50	530	81.120.10	747	32	570	336	163	0	307	109
150	103	455	81.112.20	351	22	202	310	7,1	0	35	21,2	500	101	820	81.120.20	747	32	570	626	47	0	206	134
150	153	585	81.112.30	351	22	202	440	3,5	0	28	23,9	500	149	1090	81.120.30	747	32	570	896	23	0	158	157
150	201	715	81.112.40	351	22	202	570	2,1	0	24	26,7	500	200	1370	81.120.40	747	32	570	1176	14	0	127	180
200	52	360	81.114.10	406	22	258	197	42	0	71	26,6												
200	101	510	81.114.20	406	22	258	347	14	0	52	32,0												
200	153	660	81.114.30	406	22	258	497	6,8	0	41	37,3												
200	202	800	81.114.40	406	22	258	637	4,1	0	34	42,5												

* OFD= Outside face diameter

Design code: EN 14917
 Temperature: Calculated at 20°C (EN 1333)
 Minimum fatigue life: 1000 cycles

Please refer to WebLink 13205 or the QR code to access online tools and online inquiry/order form and more

information about: **Primer, connection ends, inner sleeve, cover etc.**

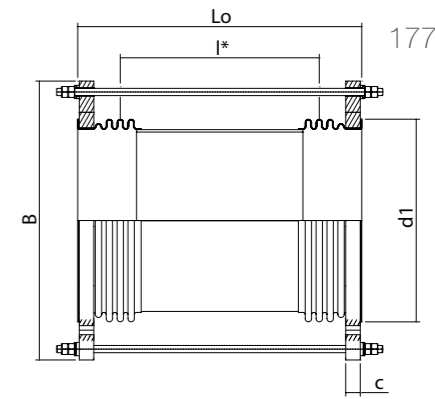


LATERAL EXPANSION JOINTS WITH LOOSE FLANGES AND TIE RODS

LA2BT / ID no. 81

PN 10 - with flange drilling according to EN1092-1

Weblink: 13205



LA

DN Nominal diameter	MOVEMENT LA 2λN mm	LENGTH Built-in length Lo mm	ID no.	WIDTH Max. width approx. B mm	FLANGE		BELLOW Centre distance l* mm	ADJUSTING FORCES			WEIGHT kg	DN Nominal diameter	MOVEMENT LA 2λN mm	LENGTH Built-in length Lo mm	ID no.	WIDTH Max. width approx. B mm	FLANGE		BELLOW Centre distance l* mm	ADJUSTING FORCES			WEIGHT kg
					Thickness c mm	OFD* d1 mm		Cλ N/mm	Cp N/mm bar	Cr N/bar							Thickness c mm	OFD* d1 mm		Cλ N/mm	Cp N/mm bar	Cr N/bar	
50	64	285	81.157.10	251	18	92	160	4,6	0	5,5	8,7	250	51	430	81.165.10	497	27	320	257	49	0	110	46,1
50	103	365	81.157.20	251	18	92	240	2,1	0	4,5	9,4	250	101	640	81.165.20	497	27	320	467	15	0	77	55,8
50	154	465	81.157.30	251	18	92	340	1,1	0	3,6	10,0	250	151	840	81.165.30	497	27	320	667	7,3	0	60	65,1
50	202	555	81.157.40	251	18	92	430	0,7	0	3,1	10,8	250	201	1040	81.165.40	497	27	320	867	4,3	0	50	74,4
65	57	325	81.158.10	271	22	107	178	6,6	0	7,7	11,5	300	51	465	81.166.10	531	27	370	299	80	0	118	58,8
65	101	435	81.158.20	271	22	107	288	2,7	0	6	12,5	300	100	705	81.166.20	531	27	370	539	25	0	81	73,3
65	151	555	81.158.30	271	22	107	408	1,4	0	4,8	13,6	300	150	975	81.166.30	531	27	370	809	12	0	60	89,4
65	203	675	81.158.40	271	22	107	528	0,8	0	4	14,6	300	200	1265	81.166.40	531	27	370	1099	6,3	0	47	107
80	61	325	81.159.10	286	22	122	169	13	0	14	13,5	350	50	460	81.167.10	607	27	410	287	65	0	173	71,7
80	101	415	81.159.20	286	22	122	259	5,4	0	11	14,5	350	100	700	81.167.20	607	27	410	527	20	0	118	86,5
80	147	515	81.159.30	286	22	122	359	2,9	0	8,9	15,4	350	149	930	81.167.30	607	27	410	757	9,5	0	91	101
80	199	625	81.159.40	286	22	122	469	1,7	0	7,4	16,5	350	200	1180	81.167.40	607	27	410	1007	5,4	0	73	117
100	50	305	81.160.10	306	22	147	164	17	0	24	15,2	400	51	450	81.168.10	683	32	465	262	112	0	267	98,4
100	103	445	81.160.20	306	22	147	304	5,1	0	17	17,0	400	101	665	81.168.20	683	32	465	474	35	0	190	114
100	150	565	81.160.30	306	22	147	424	2,6	0	14	18,6	400	150	875	81.168.30	683	32	465	684	17	0	148	130
100	201	695	81.160.40	306	22	147	554	1,6	0	12	20,2	400	201	1130	81.168.40	683	32	465	942	9,2	0	117	149
125	49	345	81.161.10	336	22	178	210	15	0	31	18,1	450	50	515	81.169.10	733	32	520	299	184	0	295	124
125	100	525	81.161.20	336	22	178	390	4,4	0	22	21,2	450	100	755	81.169.20	733	32	520	539	58	0	210	149
125	149	695	81.161.30	336	22	178	560	2,1	0	17	24,0	450	152	995	81.169.30	733	32	520	779	28	0	163	175
125	201	905	81.161.40	336	22	178	770	1,2	0	13	27,4	450	201	1225	81.169.40	733	32	520	1009	17	0	134	200
150	51	360	81.162.10	371	27	208	202	31	0	44	26,3	500	50	560	81.170.10	788	37	570	356	154	0	338	147
150	101	520	81.162.20	371	27	208	362	9,6	0	32	29,6	500	100	860	81.170.20	788	37	570	656	45	0	230	183
150	152	680	81.162.30	371	27	208	522	4,6	0	25	33,1	500	150	1190	81.170.30	788	37	570	986	21	0	170	222
150	201	860	81.162.40	371	27	208	702	2,7	0	20	36,9	500	200	1540	81.170.40	788	37	570	1336	12	0	133	264
200	52	365	81.164.10	426	27	258	204	53	0	71	36,5												
200	101	525	81.164.20	426	27	258	364	17	0	51	42,2												
200	152	685	81.164.30	426	27	258	524	8,1	0	40	48,1												
200	200	855	81.164.40	426	27	258	694	4,8	0	33	54,1												

* OFD= Outside face diameter

Design code: EN 14917
 Temperature: Calculated at 20°C (EN 1333)
 Minimum fatigue life: 1000 cycles

Please refer to Weblink 13205 or the QR code to access online tools and online inquiry/order form and more

information about: **Primer, connection ends, inner sleeve, cover etc.**

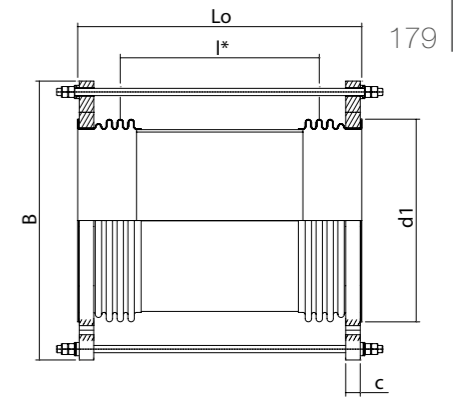


LATERAL EXPANSION JOINTS WITH LOOSE FLANGES AND TIE RODS

LA2BT / ID no. 81

PN 16 - with flange drilling according to EN1092-1

Weblink: 13205



LA

DN Nominal diameter	MOVEMENT LA 2λN mm	LENGTH Built-in length Lo mm	ID no.	WIDTH Max. width approx. B mm	FLANGE		BELLOW Centre distance l* mm	ADJUSTING FORCES			WEIGHT kg	DN Nominal diameter	MOVEMENT LA 2λN mm	LENGTH Built-in length Lo mm	ID no.	WIDTH Max. width approx. B mm	FLANGE		BELLOW Centre distance l* mm	ADJUSTING FORCES			WEIGHT kg
					Thickness c mm	OFD* d1 mm		Cλ N/mm	Cp N/mm bar	Cr N/bar							Thickness c mm	OFD* d1 mm		Cλ N/mm	Cp N/mm bar	Cr N/bar	
50	51	315	81.207.10	251	18	92	216	8,5	0	5	9,2	250	51	465	81.215.10	507	27	320	299	89	0	101	56,0
50	100	495	81.207.20	251	18	92	396	2,6	0	3,4	10,6	250	101	715	81.215.20	507	27	320	549	27	0	68	68,1
50	151	675	81.207.30	251	18	92	576	1,2	0	2,5	11,9	250	150	975	81.215.30	507	27	320	809	13	0	51	80,7
50	201	855	81.207.40	251	18	92	756	0,7	0	2	13,0	250	200	1265	81.215.40	507	27	320	1099	7	0	40	95,1
65	50	325	81.208.10	271	22	107	213	14	0	7,6	12,1	300	50	485	81.216.10	562	32	375	309	79	0	137	73,0
65	100	505	81.208.20	271	22	107	393	3,9	0	5,2	13,7	300	99	745	81.216.20	562	32	375	569	24	0	93	89,5
65	151	685	81.208.30	271	22	107	573	1,9	0	3,9	15,2	300	150	1065	81.216.30	562	32	375	889	11	0	67	110
65	200	855	81.208.40	271	22	107	743	1,1	0	3,2	16,5	300	200	1375	81.216.40	562	32	375	1199	5,7	0	52	129
80	49	340	81.209.10	286	22	122	206	23	0	13	14,1	350	50	510	81.217.10	638	32	410	321	86	0	180	98,4
80	101	520	81.209.20	286	22	122	386	6,4	0	8,7	15,9	350	101	780	81.217.20	638	32	410	591	26	0	123	120
80	151	690	81.209.30	286	22	122	556	3,1	0	6,7	17,7	350	150	1040	81.217.30	638	32	410	851	13	0	95	141
80	201	860	81.209.40	286	22	122	726	1,8	0	5,5	19,4	350	200	1300	81.217.40	638	32	410	1111	7,2	0	77	161
100	50	450	81.210.10	306	22	147	317	24	0	16	17,4	400	51	585	81.218.10	698	37	465	373	190	0	207	145
100	101	730	81.210.20	306	22	147	597	6,6	0	11	20,9	400	99	805	81.218.20	698	37	465	548	62	0	156	166
100	150	1000	81.210.30	306	22	147	867	3,1	0	7,6	24,6	400	149	1035	81.218.30	698	37	465	778	31	0	124	189
100	200	1270	81.210.40	306	22	147	1137	1,8	0	6	28,0	400	199	1265	81.218.40	698	37	465	1008	19	0	103	212
125	51	440	81.211.10	336	22	178	301	39	0	24	22,1	450	51	565	81.219.10	758	37	520	339	161	0	272	159
125	100	690	81.211.20	336	22	178	551	12	0	16	26,3	450	101	835	81.219.20	758	37	520	609	51	0	191	188
125	150	940	81.211.30	336	22	178	801	5,5	0	12	30,4	450	150	1095	81.219.30	758	37	520	869	25	0	149	217
125	200	1190	81.211.40	336	22	178	1051	3,2	0	9,4	34,6	450	199	1355	81.219.40	758	37	520	1129	15	0	122	247
150	50	375	81.212.10	371	27	208	209	40	0	42	27,5												
150	101	545	81.212.20	371	27	208	379	13	0	30	31,1												
150	152	715	81.212.30	371	27	208	549	5,8	0	24	34,6												
150	202	875	81.212.40	371	27	208	709	3,5	0	20	38,1												
200	51	395	81.214.10	442	27	258	228	70	0	77	40,1												
200	101	575	81.214.20	442	27	258	408	22	0	55	47,0												
200	151	755	81.214.30	442	27	258	588	11	0	43	53,8												
200	201	965	81.214.40	442	27	258	798	5,9	0	35	61,7												

* OFD= Outside face diameter

Design code: EN 14917
 Temperature: Calculated at 20°C (EN 1333)
 Minimum fatigue life: 1000 cycles

Please refer to Weblink 13205 or the QR code to access online tools and online inquiry/order form and more

information about: **Primer, connection ends, inner sleeve, cover etc.**

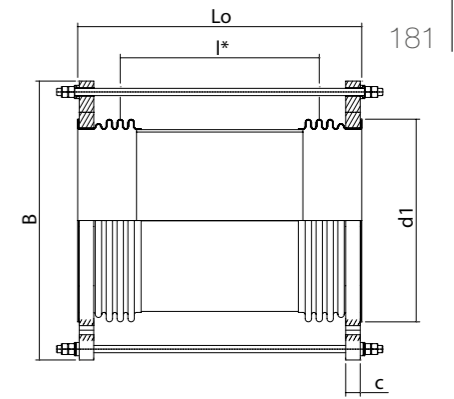


LATERAL EXPANSION JOINTS WITH LOOSE FLANGES AND TIE RODS

LA2BT / ID no. 81

PN 25 - with flange drilling according to EN1092-1

Weblink: 13205



LA

DN Nominal diameter	MOVEMENT LA 2λN mm	LENGTH Built-in length Lo mm	ID no.	WIDTH Max. width approx. B mm	FLANGE		BELLOW Centre distance l* mm	ADJUSTING FORCES			WEIGHT kg	DN Nominal diameter	MOVEMENT LA 2λN mm	LENGTH Built-in length Lo mm	ID no.	WIDTH Max. width approx. B mm	FLANGE		BELLOW Centre distance l* mm	ADJUSTING FORCES			WEIGHT kg
					Thickness c mm	OFD* d1 mm		Cλ N/mm	Cp N/mm bar	Cr N/bar							Thickness c mm	OFD* d1 mm		Cλ N/mm	Cp N/mm bar	Cr N/bar	
50	49	320	81.257.10	251	22	92	214	8,9	0	5	10,8	250	50	485	81.265.10	543	32	320	309	87	0	112	74,9
50	101	510	81.257.20	251	22	92	404	2,5	0	3,3	12,5	250	100	745	81.265.20	543	32	320	569	26	0	77	89,7
50	150	690	81.257.30	251	22	92	584	1,2	0	2,5	14,1	250	150	1055	81.265.30	543	32	320	879	12	0	56	108
50	200	870	81.257.40	251	22	92	764	0,7	0	2	15,7	250	201	1375	81.265.40	543	32	320	1199	6,3	0	44	126
65	52	335	81.258.10	271	22	107	223	13	0	7,4	12,5	300	50	690	81.266.10	604	37	375	479	240	0	113	131
65	101	515	81.258.20	271	22	107	403	3,8	0	5,1	14,3	300	100	1100	81.266.20	604	37	375	889	70	0	74	162
65	149	705	81.258.30	271	22	107	593	1,8	0	3,8	16,3	300	150	1510	81.266.30	604	37	375	1299	33	0	55	194
65	201	925	81.258.40	271	22	107	813	1	0	3	18,7	300	200	1910	81.266.40	604	37	375	1699	19	0	44	224
80	51	350	81.259.10	286	22	122	216	21	0	13	14,4	350	51	570	81.267.10	673	42	410	356	115	0	161	147
80	101	530	81.259.20	286	22	122	396	6,3	0	8,5	16,5	350	102	870	81.267.20	673	42	410	656	34	0	110	172
80	150	710	81.259.30	286	22	122	576	3	0	6,5	18,6	350	150	1170	81.267.30	673	42	410	956	17	0	83	197
80	200	920	81.259.40	286	22	122	786	1,7	0	5,1	21,0	350	200	1510	81.267.40	673	42	410	1296	9,2	0	66	225
100	51	470	81.260.10	321	27	147	327	23	0	16	22,2												
100	100	750	81.260.20	321	27	147	607	6,5	0	9,9	26,2												
100	150	1030	81.260.30	321	27	147	887	3,1	0	7,3	30,1												
100	201	1310	81.260.40	321	27	147	1167	1,8	0	5,8	34,1												
125	50	450	81.261.10	356	27	178	301	40	0	24	27,6												
125	100	710	81.261.20	356	27	178	561	12	0	16	31,9												
125	150	970	81.261.30	356	27	178	821	5,3	0	12	36,2												
125	201	1230	81.261.40	356	27	178	1081	3,1	0	9,1	40,5												
150	50	510	81.262.10	402	32	208	326	85	0	36	40,6												
150	100	790	81.262.20	402	32	208	606	25	0	24	47,1												
150	150	1060	81.262.30	402	32	208	876	12	0	18	53,2												
150	201	1340	81.262.40	402	32	208	1156	6,9	0	15	59,7												
200	51	570	81.264.10	478	32	258	400	99	0	63	61,5												
200	100	910	81.264.20	478	32	258	740	29	0	42	75,2												
200	150	1260	81.264.30	478	32	258	1090	14	0	31	89,1												
200	200	1600	81.264.40	478	32	258	1430	7,7	0	25	103												

* OFD= Outside face diameter

Design code: EN 14917
 Temperature: Calculated at 20°C (EN 1333)
 Minimum fatigue life: 1000 cycles

Please refer to Weblink 13205 or the QR code to access online tools and online inquiry/order form and more

information about: **Primer, connection ends, inner sleeve, cover etc.**

