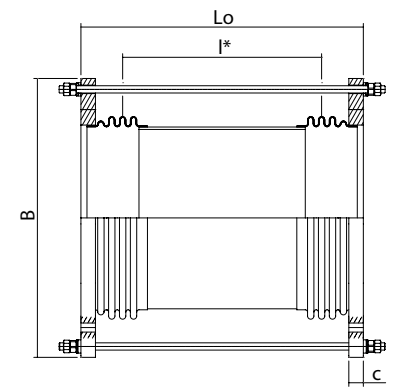


LATERAL EXPANSION JOINTS WITH WELDED FLANGES AND TIE RODS

LA2FT / ID no. 84

PN 6 - with flange drilling according to EN1092-1

Weblink: 13206



DN Nominal diameter	MOVEMENT LA 2λN mm	LENGTH Built-in length Lo mm	ID no.	WIDTH Max. width approx. B mm	FLANGE Thickness c mm	BELLOW Centre distance l* mm	ADJUSTING FORCES			WEIGHT kg	DN Nominal diameter	MOVEMENT LA 2λN mm	LENGTH Built-in length Lo mm	ID no.	WIDTH Max. width approx. B mm	FLANGE Thickness c mm	BELLOW Centre distance l* mm	ADJUSTING FORCES			WEIGHT kg
							Cλ N/mm	Cp N/mm bar	Cr N/bar									Cλ N/mm	Cp N/mm bar	Cr N/bar	
50	63	285	84.107.10	226	17	166	2,7	0	5,5	6,6	250	51	365	84.115.10	461	22	226	55	0	106	33,9
50	101	365	84.107.20	226	17	246	1,3	0	4,5	7,1	250	101	545	84.115.20	461	22	406	18	0	74	41,9
50	151	465	84.107.30	226	17	346	0,7	0	3,6	7,7	250	150	715	84.115.30	461	22	576	8,6	0	58	49,4
50	201	565	84.107.40	226	17	446	0,4	0	3	8,5	250	201	895	84.115.40	461	22	756	5	0	47	57,4
65	60	300	84.108.10	246	17	172	4,2	0	8,2	7,7	300	52	385	84.116.10	526	27	235	63	0	141	49,1
65	98	390	84.108.20	246	17	262	1,9	0	6,5	8,4	300	100	565	84.116.20	526	27	415	21	0	100	60,0
65	148	500	84.108.30	246	17	372	1	0	5,3	9,4	300	150	745	84.116.30	526	27	595	10	0	78	70,8
65	199	610	84.108.40	246	17	482	0,6	0	4,5	10,4	300	200	935	84.116.40	526	27	785	5,8	0	63	82,3
80	65	280	84.109.10	276	17	163	7,6	0	16	10,2	350	50	405	84.117.10	576	27	256	73	0	160	59,0
80	105	360	84.109.20	276	17	243	3,5	0	13	11,2	350	101	615	84.117.20	576	27	466	22	0	110	71,6
80	151	450	84.109.30	276	17	333	1,9	0	11	12,0	350	150	815	84.117.30	576	27	666	11	0	85	83,4
80	203	550	84.109.40	276	17	433	1,2	0	8,5	13,0	350	200	1045	84.117.40	576	27	896	6,2	0	67	97,1
100	58	265	84.110.10	296	17	156	16	0	26	12,3	400	50	405	84.118.10	642	27	246	120	0	252	70,1
100	100	355	84.110.20	296	17	246	6,4	0	21	13,6	400	101	605	84.118.20	642	27	446	37	0	177	84,1
100	153	465	84.110.30	296	17	356	3,1	0	16	14,9	400	150	795	84.118.30	642	27	636	18	0	138	97,4
100	203	565	84.110.40	296	17	456	1,9	0	14	16,2	400	201	995	84.118.40	642	27	836	11	0	112	112
125	51	320	84.111.10	326	22	203	15	0	33	16,7	450	51	440	84.119.10	697	27	243	130	0	292	85,7
125	101	480	84.111.20	326	22	363	4,6	0	23	19,4	450	102	630	84.119.20	697	27	433	43	0	212	101
125	152	640	84.111.30	326	22	523	2,3	0	18	21,9	450	150	800	84.119.30	697	27	603	22	0	171	114
125	202	820	84.111.40	326	22	703	1,3	0	15	24,9	450	201	980	84.119.40	697	27	783	14	0	141	128
150	50	290	84.112.10	351	22	168	25	0	52	18,4	500	50	505	84.120.10	747	32	336	164	0	318	109
150	102	430	84.112.20	351	22	308	7,2	0	37	21,4	500	101	795	84.120.20	747	32	626	47	0	211	133
150	153	560	84.112.30	351	22	438	3,5	0	29	24,1	500	150	1065	84.120.30	747	32	896	23	0	161	157
150	200	690	84.112.40	351	22	568	2,2	0	24	26,9	500	200	1345	84.120.40	747	32	1176	14	0	129	180
200	52	335	84.114.10	406	22	196	43	0	75	26,4											
200	101	485	84.114.20	406	22	346	14	0	54	32,0											
200	153	635	84.114.30	406	22	496	6,8	0	42	37,3											
200	202	775	84.114.40	406	22	636	4,1	0	35	42,3											

Design code: EN 14917
 Temperature: Calculated at 20°C (EN 1333)
 Minimum fatigue life: 1000 cycles

Please refer to Weblink 13206 or the QR code to access online tools and online inquiry/order form and more

information about: **Primer, connection ends, inner sleeve, cover etc.**

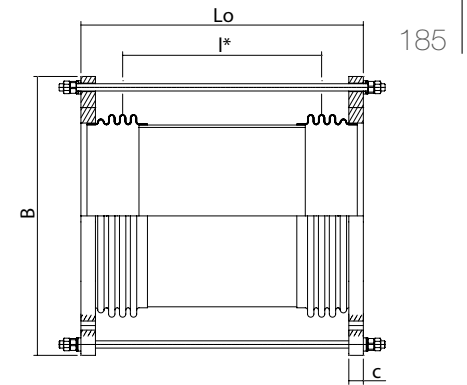


LATERAL EXPANSION JOINTS WITH WELDED FLANGES AND TIE RODS

LA2FT / ID no. 84

PN 10 - with flange drilling according to EN1092-1

Weblink: 13206



DN Nominal diameter	MOVEMENT LA 2λN mm	LENGTH Built-in length Lo mm	ID no.	WIDTH Max. width approx. B mm	FLANGE Thickness c mm	BELLOW Centre distance l* mm	ADJUSTING FORCES			WEIGHT kg	DN Nominal diameter	MOVEMENT LA 2λN mm	LENGTH Built-in length Lo mm	ID no.	WIDTH Max. width approx. B mm	FLANGE Thickness c mm	BELLOW Centre distance l* mm	ADJUSTING FORCES			WEIGHT kg
							Cλ N/mm	Cp N/mm bar	Cr N/bar									Cλ N/mm	Cp N/mm bar	Cr N/bar	
50	64	280	84.157.10	251	18	162	4,5	0	5,6	8,5	250	52	405	84.165.10	497	27	256	48	0	116	45,9
50	103	360	84.157.20	251	18	242	2,1	0	4,5	9,2	250	101	605	84.165.20	497	27	456	16	0	81	55,2
50	153	460	84.157.30	251	18	342	1,1	0	3,6	9,8	250	154	815	84.165.30	497	27	666	7,2	0	62	65,1
50	200	550	84.157.40	251	18	432	0,7	0	3,1	10,6	250	202	1005	84.165.40	497	27	856	4,4	0	51	73,8
65	56	320	84.158.10	271	22	178	6,7	0	7,8	11,3	300	51	445	84.166.10	531	27	300	80	0	122	58,8
65	99	430	84.158.20	271	22	288	2,7	0	6	12,3	300	100	685	84.166.20	531	27	540	25	0	83	73,3
65	149	550	84.158.30	271	22	408	1,4	0	4,8	13,4	300	150	955	84.166.30	531	27	810	12	0	61	89,4
65	200	670	84.158.40	271	22	528	0,8	0	4	14,4	300	201	1245	84.166.40	531	27	1100	6,2	0	47	107
80	62	300	84.159.10	286	22	168	13	0	15	13,3	350	51	435	84.167.10	607	27	286	65	0	180	68,6
80	103	390	84.159.20	286	22	258	5,3	0	12	14,1	350	102	675	84.167.20	607	27	526	20	0	122	83,4
80	151	490	84.159.30	286	22	358	2,8	0	9,2	15,2	350	152	905	84.167.30	607	27	756	9,4	0	93	97,7
80	205	600	84.159.40	286	22	468	1,7	0	7,6	16,1	350	200	1155	84.167.40	607	27	1006	5,5	0	74	114
100	49	285	84.160.10	306	22	166	18	0	25	15,6	400	51	430	84.168.10	683	32	263	111	0	276	94,4
100	101	425	84.160.20	306	22	306	5,1	0	18	17,4	400	101	640	84.168.20	683	32	473	35	0	195	110
100	151	555	84.160.30	306	22	436	2,5	0	14	19,0	400	150	850	84.168.30	683	32	683	17	0	151	125
100	198	675	84.160.40	306	22	556	1,6	0	12	20,6	400	201	1110	84.168.40	683	32	943	9,2	0	118	144
125	51	335	84.161.10	336	22	220	14	0	32	18,3	450	50	490	84.169.10	733	32	298	185	0	306	115
125	98	505	84.161.20	336	22	390	4,4	0	22	21,2	450	100	730	84.169.20	733	32	538	58	0	215	141
125	146	675	84.161.30	336	22	560	2,2	0	17	24,0	450	151	970	84.169.30	733	32	778	28	0	166	167
125	201	885	84.161.40	336	22	770	1,2	0	14	27,4	450	201	1200	84.169.40	733	32	1008	17	0	136	191
150	51	335	84.162.10	371	27	201	32	0	46	26,1	500	50	535	84.170.10	788	37	356	155	0	350	140
150	101	495	84.162.20	371	27	361	9,7	0	33	29,6	500	100	835	84.170.20	788	37	656	46	0	235	176
150	152	655	84.162.30	371	27	521	4,7	0	26	32,9	500	150	1165	84.170.30	788	37	986	21	0	173	215
150	201	835	84.162.40	371	27	701	2,7	0	20	36,7	500	200	1515	84.170.40	788	37	1336	12	0	135	257
200	52	340	84.164.10	426	27	203	54	0	75	36,3											
200	101	500	84.164.20	426	27	363	17	0	53	42,2											
200	153	660	84.164.30	426	27	523	8,1	0	41	47,9											
200	200	830	84.164.40	426	27	693	4,8	0	33	54,1											

Design code: EN 14917

Temperature: Calculated at 20°C (EN 1333)

Minimum fatigue life: 1000 cycles

Please refer to Weblink 13206 or the QR code to access online tools and online inquiry/order form and more

information about: **Primer, connection ends, inner sleeve, cover etc.**

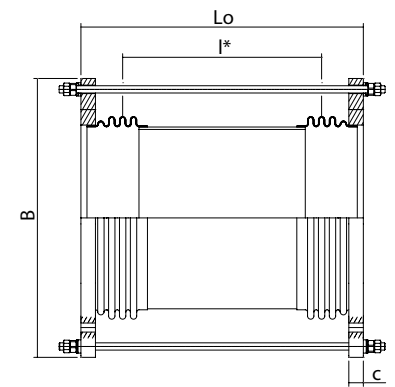


LATERAL EXPANSION JOINTS WITH WELDED FLANGES AND TIE RODS

LA2FT / ID no. 84

PN 16 - with flange drilling according to EN1092-1

Weblink: 13206



DN Nominal diameter	MOVEMENT LA 2λN mm	LENGTH Built-in length Lo mm	ID no.	WIDTH Max. width approx. B mm	FLANGE Thickness c mm	BELLOW Centre distance l* mm	ADJUSTING FORCES			WEIGHT kg	DN Nominal diameter	MOVEMENT LA 2λN mm	LENGTH Built-in length Lo mm	ID no.	WIDTH Max. width approx. B mm	FLANGE Thickness c mm	BELLOW Centre distance l* mm	ADJUSTING FORCES			WEIGHT kg
							Cλ N/mm	Cp N/mm bar	Cr N/bar									Cλ N/mm	Cp N/mm bar	Cr N/bar	
50	50	305	84.207.10	251	18	214	8,7	0	5,1	9,2	250	51	445	84.215.10	507	27	300	88	0	104	56,9
50	100	485	84.207.20	251	18	394	2,6	0	3,4	10,6	250	101	695	84.215.20	507	27	550	27	0	70	69,3
50	150	665	84.207.30	251	18	574	1,3	0	2,6	11,9	250	150	955	84.215.30	507	27	810	13	0	52	81,9
50	201	845	84.207.40	251	18	754	0,7	0	2,1	13,0	250	200	1245	84.215.40	507	27	1100	7	0	41	96,0
65	50	320	84.208.10	271	22	213	14	0	7,7	12,1	300	50	465	84.216.10	562	32	310	78	0	141	73,6
65	100	500	84.208.20	271	22	393	3,9	0	5,2	13,7	300	99	725	84.216.20	562	32	570	24	0	95	89,8
65	151	680	84.208.30	271	22	573	1,9	0	3,9	15,2	300	150	1045	84.216.30	562	32	890	11	0	68	110
65	200	850	84.208.40	271	22	743	1,1	0	3,2	16,5	300	200	1355	84.216.40	562	32	1200	5,7	0	53	130
80	50	320	84.209.10	286	22	208	22	0	14	13,9	350	50	485	84.217.10	638	32	320	86	0	187	98,1
80	101	500	84.209.20	286	22	388	6,4	0	9	15,7	350	101	755	84.217.20	638	32	590	26	0	127	120
80	151	670	84.209.30	286	22	558	3,1	0	6,9	17,5	350	152	1015	84.217.30	638	32	850	13	0	97	141
80	201	840	84.209.40	286	22	728	1,8	0	5,6	19,0	350	200	1275	84.217.40	638	32	1110	7,3	0	78	161
100	50	425	84.210.10	306	22	315	24	0	17	17,2	400	51	560	84.218.10	698	37	373	190	0	213	145
100	101	705	84.210.20	306	22	595	6,6	0	11	20,7	400	99	780	84.218.20	698	37	548	62	0	160	165
100	150	975	84.210.30	306	22	865	3,2	0	7,7	24,2	400	149	1010	84.218.30	698	37	778	31	0	126	188
100	200	1245	84.210.40	306	22	1135	1,8	0	6,1	27,8	400	199	1240	84.218.40	698	37	1008	19	0	104	212
125	51	415	84.211.10	336	22	300	39	0	25	21,9	450	51	540	84.219.10	758	37	338	161	0	281	150
125	100	665	84.211.20	336	22	550	12	0	17	26,1	450	100	810	84.219.20	758	37	608	51	0	196	179
125	150	915	84.211.30	336	22	800	5,5	0	13	30,0	450	149	1070	84.219.30	758	37	868	25	0	152	209
125	200	1165	84.211.40	336	22	1050	3,2	0	9,6	34,2	450	199	1330	84.219.40	758	37	1128	15	0	124	238
150	50	355	84.212.10	371	27	211	40	0	44	26,7											
150	100	525	84.212.20	371	27	381	13	0	31	30,1											
150	150	695	84.212.30	371	27	551	5,8	0	24	33,8											
150	199	855	84.212.40	371	27	711	3,5	0	20	37,3											
200	51	370	84.214.10	442	27	228	70	0	81	37,9											
200	101	550	84.214.20	442	27	408	22	0	57	44,6											
200	152	730	84.214.30	442	27	588	11	0	44	51,4											
200	201	940	84.214.40	442	27	798	5,9	0	35	59,5											

Design code: EN 14917

Temperature: Calculated at 20°C (EN 1333)

Minimum fatigue life: 1000 cycles

Please refer to Weblink 13206 or the QR code to access online tools and online inquiry/order form and more

information about: **Primer, connection ends, inner sleeve, cover etc.**

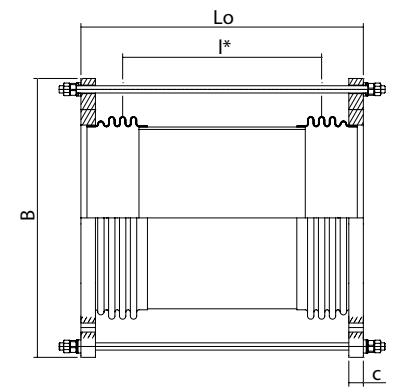


LATERAL EXPANSION JOINTS WITH WELDED FLANGES AND TIE RODS

LA2FT / ID no. 84

PN 25 - with flange drilling according to EN1092-1

Weblink: 13206



DN Nominal diameter	MOVEMENT LA 2λN mm	LENGTH Built-in length Lo mm	ID no.	WIDTH Max. width approx. B mm	FLANGE Thickness c mm	BELLOW Centre distance l* mm	ADJUSTING FORCES			WEIGHT kg	DN Nominal diameter	MOVEMENT LA 2λN mm	LENGTH Built-in length Lo mm	ID no.	WIDTH Max. width approx. B mm	FLANGE Thickness c mm	BELLOW Centre distance l* mm	ADJUSTING FORCES			WEIGHT kg
							Cλ N/mm	Cp N/mm bar	Cr N/bar									Cλ N/mm	Cp N/mm bar	Cr N/bar	
50	49	315	84.257.10	251	22	215	8,8	0	5	10,8	250	50	465	84.265.10	543	32	310	86	0	115	71,8
50	101	505	84.257.20	251	22	405	2,5	0	3,3	12,5	250	100	725	84.265.20	543	32	570	26	0	78	86,6
50	150	685	84.257.30	251	22	585	1,2	0	2,5	14,1	250	150	1035	84.265.30	543	32	880	12	0	57	105
50	200	865	84.257.40	251	22	765	0,7	0	2	15,7	250	201	1355	84.265.40	543	32	1200	6,3	0	44	123
65	51	330	84.258.10	271	22	223	13	0	7,5	12,5	300	50	660	84.266.10	604	37	478	241	0	117	125
65	101	510	84.258.20	271	22	403	3,8	0	5,1	14,3	300	100	1070	84.266.20	604	37	888	70	0	75	157
65	149	700	84.258.30	271	22	593	1,8	0	3,8	16,3	300	150	1480	84.266.30	604	37	1298	33	0	56	188
65	201	920	84.258.40	271	22	813	1	0	3	18,7	300	200	1880	84.266.40	604	37	1698	19	0	44	218
80	51	330	84.259.10	286	22	218	21	0	13	14,2	350	50	550	84.267.10	673	42	358	115	0	165	141
80	102	510	84.259.20	286	22	398	6,2	0	8,9	16,3	350	100	850	84.267.20	673	42	658	35	0	112	166
80	150	690	84.259.30	286	22	578	3	0	6,7	18,4	350	150	1150	84.267.30	673	42	958	17	0	85	191
80	201	900	84.259.40	286	22	788	1,7	0	5,2	20,8	350	199	1490	84.267.40	673	42	1298	9,2	0	66	220
100	50	445	84.260.10	321	27	325	23	0	16	21,8											
100	100	725	84.260.20	321	27	605	6,5	0	11	25,6											
100	150	1005	84.260.30	321	27	885	3,1	0	7,5	29,7											
100	200	1285	84.260.40	321	27	1165	1,8	0	6	33,5											
125	50	425	84.261.10	356	27	300	40	0	25	27,4											
125	100	685	84.261.20	356	27	560	12	0	16	31,7											
125	150	945	84.261.30	356	27	820	5,3	0	12	36,0											
125	201	1205	84.261.40	356	27	1080	3,1	0	9,4	40,3											
150	50	485	84.262.10	402	32	326	85	0	37	39,0											
150	100	765	84.262.20	402	32	606	25	0	25	45,5											
150	150	1035	84.262.30	402	32	876	12	0	19	51,8											
150	201	1315	84.262.40	402	32	1156	6,9	0	15	58,3											
200	51	545	84.264.10	478	32	400	99	0	65	58,9											
200	100	885	84.264.20	478	32	740	29	0	42	72,6											
200	150	1235	84.264.30	478	32	1090	14	0	31	86,5											
200	200	1575	84.264.40	478	32	1430	7,7	0	25	101											

Design code: EN 14917
 Temperature: Calculated at 20°C (EN 1333)
 Minimum fatigue life: 1000 cycles

Please refer to Weblink 13206 or the QR code to access online tools and online inquiry/order form and more

information about: **Primer, connection ends, inner sleeve, cover etc.**

