

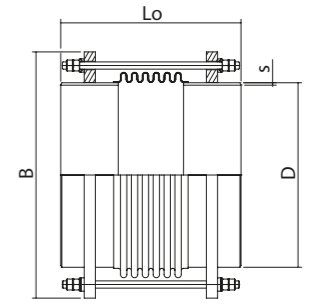
# JUNTAS DE EXPANSIÓN LATERALES

CON EXTREMOS PARA SOLDAR Y TIRANTES

LA1ST / N.º de ID 73

PN 6

WebLink: 13204



DN	MOVIMIENTO	LONGITUD	N.º de ID	ANCHURA	EXTREMOS PARA SOLDAR		FUERZAS DE AJUSTE			PESO	DN	MOVIMIENTO	LONGITUD	N.º de ID	ANCHURA	EXTREMOS PARA SOLDAR		FUERZAS DE AJUSTE			PESO
					Diámetro exterior D mm	Espesor de la pared s mm	Cλ N/mm	Cp N/mm bar	Cr N/bar							Diámetro exterior D mm	Espesor de la pared s mm	Cλ N/mm	Cp N/mm bar	Cr N/bar	
Diámetro nominal	LA 2λN mm	Longitud Lo mm		Anchura máx. aprox. B mm	Diámetro exterior D mm	Espesor de la pared s mm	Cλ N/mm	Cp N/mm bar	Cr N/bar	kg	Diámetro nominal	LA 2λN mm	Longitud Lo mm		Anchura máx. aprox. B mm	Diámetro exterior D mm	Espesor de la pared s mm	Cλ N/mm	Cp N/mm bar	Cr N/bar	kg
50	16	355	73.107.10	145	60,3	2,9	26	0	5	3,4	400	7	460	73.118.10	575	406,4	6,3	1270	0	284	69,7
50	43	455	73.107.20	145	60,3	2,9	7,5	0	3,7	4,0	400	17	525	73.118.20	575	406,4	6,3	444	0	247	75,8
65	12	335	73.108.10	155	76,1	2,9	51	0	8,9	3,1	400	38	665	73.118.30	575	406,4	6,3	242	0	189	91,4
65	32	400	73.108.20	155	76,1	2,9	18	0	7,1	3,8	450	5	455	73.119.10	630	457	6,3	3270	0	364	91,6
80	6	305	73.109.10	185	88,9	3,2	230	0	18	4,8	450	12	510	73.119.20	630	457	6,3	803	0	323	94,7
80	15	350	73.109.20	185	88,9	3,2	45	0	15	5,0	450	31	630	73.119.30	630	457	6,3	364	0	254	109
80	33	415	73.109.30	185	88,9	3,2	26	0	12	6,1	500	5	465	73.120.10	685	508	6,3	3760	0	439	104
100	6	315	73.110.10	215	114,3	3,6	297	0	28	6,2	500	16	560	73.120.20	685	508	6,3	616	0	358	108
100	16	355	73.110.20	215	114,3	3,6	91	0	23	6,5	500	33	660	73.120.30	685	508	6,3	404	0	298	129
100	39	445	73.110.30	215	114,3	3,6	39	0	18	9,0											
125	5	315	73.111.10	245	139,7	4	481	0	39	8,5											
125	16	365	73.111.20	245	139,7	4	104	0	32	9,5											
125	40	470	73.111.30	245	139,7	4	48	0	24	12,6											
150	6	335	73.112.10	290	168,3	4,5	540	0	65	10,5											
150	21	420	73.112.20	290	168,3	4,5	134	0	49	13,0											
150	50	525	73.112.30	290	168,3	4,5	58	0	37	17,5											
200	7	350	73.114.10	345	219,1	6,3	476	0	100	16,8											
200	22	435	73.114.20	345	219,1	6,3	151	0	77	19,8											
200	39	485	73.114.30	345	219,1	6,3	117	0	67	24,0											
250	5	370	73.115.10	405	273	6,3	973	0	140	27,0											
250	19	455	73.115.20	405	273	6,3	256	0	111	30,2											
250	33	545	73.115.30	405	273	6,3	141	0	89	36,4											
300	5	410	73.116.10	460	323,9	7,1	1810	0	174	55,8											
300	12	455	73.116.20	460	323,9	7,1	458	0	154	56,7											
300	24	515	73.116.30	460	323,9	7,1	294	0	135	62,0											
350	5	400	73.117.10	500	355,6	6,3	2190	0	213	52,0											
350	11	445	73.117.20	500	355,6	6,3	544	0	189	54,9											
350	25	540	73.117.30	500	355,6	6,3	280	0	152	63,7											

Código de diseño: EN 14917

Temperatura: Calculada a 20 °C (EN 1333)

Longevidad mín. bajo fatiga: 1000 ciclos

Véase WebLink 13204 o el código QR para acceder a herramientas online y al formulario online de consultas/pedidos,

así como para obtener más información sobre: **Cebador, extremos de conexión, deflector interno, cubierta, etc.**



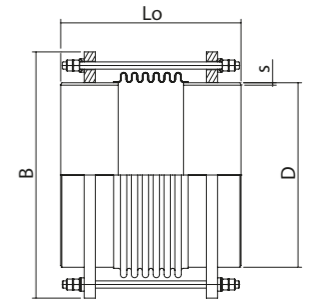
# JUNTAS DE EXPANSIÓN LATERALES

CON EXTREMOS PARA SOLDAR Y TIRANTES

LA1ST / N.º de ID 73

PN 10

WebLink: 13204



DN	MOVIMIENTO	LONGITUD	N.º de ID	ANCHURA	EXTREMOS PARA SOLDAR		FUERZAS DE AJUSTE			PESO	DN	MOVIMIENTO	LONGITUD	N.º de ID	ANCHURA	EXTREMOS PARA SOLDAR		FUERZAS DE AJUSTE			PESO
					Diámetro exterior D mm	Espesor de la pared s mm	Cλ N/mm	Cp N/mm bar	Cr N/bar							Diámetro exterior D mm	Espesor de la pared s mm	Cλ N/mm	Cp N/mm bar	Cr N/bar	
Diámetro nominal	LA 2λN mm	Longitud Lo mm		Anchura máx. aprox. B mm	Diámetro exterior D mm	Espesor de la pared s mm	Cλ N/mm	Cp N/mm bar	Cr N/bar	kg	Diámetro nominal	LA 2λN mm	Longitud Lo mm		Anchura máx. aprox. B mm	Diámetro exterior D mm	Espesor de la pared s mm	Cλ N/mm	Cp N/mm bar	Cr N/bar	kg
50	10	335	73.157.10	145	60,3	2,9	53	0	5,5	3,4	400	3	430	73.168.10	575	406,4	6,3	11100	0	308	93,3
50	25	405	73.157.20	145	60,3	2,9	18	0	4,3	4,0	400	15	550	73.168.20	575	406,4	6,3	710	0	235	99,3
65	9	325	73.158.10	155	76,1	2,9	83	0	9,1	3,2	400	27	615	73.168.30	575	406,4	6,3	531	0	206	112
65	21	390	73.158.20	155	76,1	2,9	29	0	7,2	3,7	450	6	470	73.169.10	625	457	8,8	3920	0	347	117
80	6	310	73.159.10	185	88,9	3,2	210	0	17	4,8	450	14	535	73.169.20	625	457	8,8	1290	0	305	126
80	26	385	73.159.20	185	88,9	3,2	63	0	13	6,1	450	32	665	73.169.30	625	457	8,8	558	0	239	150
80	26	415	73.159.30	185	88,9	3,2	42	0	12	6,1	500	2	460	73.170.10	695	508	8,8	29800	0	501	141
100	6	320	73.160.10	215	114,3	3,6	420	0	26	6,5	500	10	540	73.170.20	695	508	8,8	2640	0	426	151
100	12	355	73.160.20	215	114,3	3,6	126	0	23	6,8	500	25	655	73.170.30	695	508	8,8	808	0	347	166
100	30	445	73.160.30	215	114,3	3,6	61	0	17	9,0											
125	4	315	73.161.10	245	139,7	4	564	0	39	8,2											
125	11	355	73.161.20	245	139,7	4	185	0	33	9,1											
125	25	430	73.161.30	245	139,7	4	98	0	26	11,9											
150	3	330	73.162.10	295	168,3	4,5	2180	0	65	13,2											
150	15	415	73.162.20	295	168,3	4,5	189	0	50	14,7											
150	31	510	73.162.30	295	168,3	4,5	101	0	38	16,5											
200	4	380	73.164.10	365	219,1	6,3	2250	0	106	25,7											
200	12	425	73.164.20	365	219,1	6,3	382	0	96	26,3											
200	24	490	73.164.30	365	219,1	6,3	222	0	80	31,5											
250	3	360	73.165.10	405	273	6,3	4020	0	146	27,7											
250	10	405	73.165.20	405	273	6,3	663	0	129	29,2											
250	23	490	73.165.30	405	273	6,3	310	0	101	37,1											
300	3	400	73.166.10	460	323,9	7,1	5060	0	180	57,0											
300	14	485	73.166.20	460	323,9	7,1	580	0	144	60,5											
300	26	555	73.166.30	460	323,9	7,1	388	0	124	70,1											
350	3	400	73.167.10	505	355,6	6,3	6150	0	214	64,5											
350	10	450	73.167.20	505	355,6	6,3	1190	0	190	69,7											
350	19	525	73.167.30	505	355,6	6,3	532	0	156	75,3											

Código de diseño: EN 14917

Temperatura: Calculada a 20 °C (EN 1333)

Longevidad mín. bajo fatiga: 1000 ciclos

Véase WebLink 13204 o el código QR para acceder a herramientas online y al formulario online de consultas/pedidos,

así como para obtener más información sobre: **Cebador, extremos de conexión, deflector interno, cubierta, etc.**



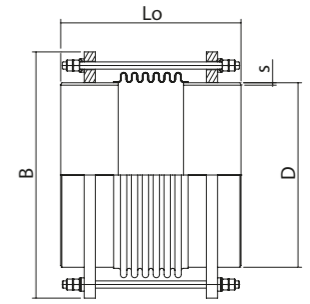
# JUNTAS DE EXPANSIÓN LATERALES

CON EXTREMOS PARA SOLDAR Y TIRANTES

LA1ST / N.º de ID 73

PN 16

WebLink: 13204



DN	MOVIMIENTO	LONGITUD	N.º de ID	ANCHURA	EXTREMOS PARA SOLDAR		FUERZAS DE AJUSTE			PESO	DN	MOVIMIENTO	LONGITUD	N.º de ID	ANCHURA	EXTREMOS PARA SOLDAR		FUERZAS DE AJUSTE			PESO
					Diámetro exterior D mm	Espesor de la pared s mm	Cλ N/mm	Cp N/mm bar	Cr N/bar							kg	Diámetro nominal	LA 2λN mm	Longitud Lo mm	Anchura máx. aprox. B mm	
50	9	335	73.207.10	145	60,3	2,9	57	0	5,5	3,4	450	3	505	73.219.10	645	457	8,8	12700	0	367	162
50	25	415	73.207.20	145	60,3	2,9	26	0	4	4,2	450	9	570	73.219.20	645	457	8,8	2510	0	323	166
65	8	325	73.208.10	155	76,1	2,9	91	0	9,1	3,2	450	14	595	73.219.30	645	457	8,8	1600	0	311	174
65	24	400	73.208.20	155	76,1	2,9	43	0	7	4,1											
80	5	310	73.209.10	185	88,9	3,2	238	0	17	4,8											
80	19	385	73.209.20	185	88,9	3,2	82	0	13	6,1											
100	6	320	73.210.10	215	114,3	3,6	420	0	26	6,5											
100	13	365	73.210.20	215	114,3	3,6	187	0	22	7,6											
125	2	305	73.211.10	245	139,7	4	2030	0	40	8,6											
125	9	345	73.211.20	245	139,7	4	365	0	35	9,3											
125	14	380	73.211.30	245	139,7	4	224	0	31	11,2											
150	3	335	73.212.10	295	168,3	4,5	2900	0	64	13,9											
150	7	365	73.212.20	295	168,3	4,5	659	0	59	13,9											
150	17	425	73.212.30	295	168,3	4,5	279	0	48	17,3											
200	3	365	73.214.10	365	219,1	6,3	5540	0	112	26,5											
200	11	430	73.214.20	365	219,1	6,3	571	0	93	28,4											
200	24	520	73.214.30	365	219,1	6,3	298	0	73	35,3											
250	4	405	73.215.10	415	273	6,3	2720	0	149	57,3											
250	10	440	73.215.20	415	273	6,3	931	0	137	60,4											
250	22	550	73.215.30	415	273	6,3	424	0	105	69,1											
300	2	415	73.216.10	470	323,9	7,1	15200	0	202	70,8											
300	8	470	73.216.20	470	323,9	7,1	1960	0	177	75,4											
300	18	570	73.216.30	470	323,9	7,1	640	0	142	81,3											
350	3	435	73.217.10	520	355,6	8	8270	0	228	85,9											
350	7	470	73.217.20	520	355,6	8	2630	0	211	92,5											
350	17	565	73.217.30	520	355,6	8	801	0	172	105											
400	4	505	73.218.10	585	406,4	8,8	7980	0	295	142											
400	10	570	73.218.20	585	406,4	8,8	1820	0	258	145											
400	15	595	73.218.30	585	406,4	8,8	1220	0	249	153											

Código de diseño: EN 14917

Temperatura: Calculada a 20 °C (EN 1333)

Longevidad mín. bajo fatiga: 1000 ciclos

Véase WebLink 13204 o el código QR para acceder a herramientas online y al formulario online de consultas/pedidos,

así como para obtener más información sobre: **Cebador, extremos de conexión, deflector interno, cubierta, etc.**



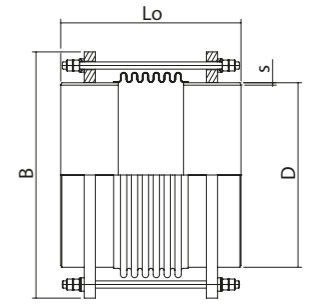
# JUNTAS DE EXPANSIÓN LATERALES

CON EXTREMOS PARA SOLDAR Y TIRANTES

LA1ST / N.º de ID 73

PN 25

WebLink: 13204



DN	MOVIMIENTO	LONGITUD	N.º de ID	ANCHURA	EXTREMOS PARA SOLDAR		FUERZAS DE AJUSTE			PESO	DN	MOVIMIENTO	LONGITUD	N.º de ID	ANCHURA	EXTREMOS PARA SOLDAR		FUERZAS DE AJUSTE			PESO		
					Diámetro exterior D mm	Espesor de la pared s mm	Cλ N/mm	Cp N/mm bar	Cr N/bar							Diámetro exterior D mm	Espesor de la pared s mm	Cλ N/mm	Cp N/mm bar	Cr N/bar		kg	
Diámetro nominal	LA 2λN mm	Longitud Lo mm		Anchura máx. aprox. B mm	Diámetro exterior D mm	Espesor de la pared s mm	Cλ N/mm	Cp N/mm bar	Cr N/bar	kg	Diámetro nominal	LA 2λN mm	Longitud Lo mm		Anchura máx. aprox. B mm	Diámetro exterior D mm	Espesor de la pared s mm	Cλ N/mm	Cp N/mm bar	Cr N/bar	kg		
50	6	325	73.257.10	145	60,3	4	94	0	5,6	3,7													
50	16	380	73.257.20	145	60,3	4	52	0	4,5	4,2													
65	6	325	73.258.10	155	76,1	4	133	0	8,7	3,7													
65	21	415	73.258.20	155	76,1	4	59	0	6,3	4,9													
80	5	310	73.259.10	185	88,9	4	374	0	17	5,4													
80	12	360	73.259.20	185	88,9	4	156	0	14	6,3													
100	4	330	73.260.10	235	114,3	4	1090	0	31	9,9													
100	10	385	73.260.20	235	114,3	4	268	0	25	10,4													
125	5	365	73.261.10	260	139,7	4	759	0	40	22,5													
125	12	405	73.261.20	260	139,7	4	362	0	35	24,9													
150	3	375	73.262.10	310	168,3	4,5	3780	0	66	36,6													
150	12	450	73.262.20	310	168,3	4,5	487	0	53	39,6													
200	3	380	73.264.10	360	219,1	6,3	6730	0	105	47,9													
200	9	430	73.264.20	360	219,1	6,3	999	0	92	50,5													
250	2	380	73.265.10	415	273	7,1	14500	0	158	60,1													
250	7	435	73.265.20	415	273	7,1	1890	0	137	63,3													
250	13	495	73.265.30	415	273	7,1	883	0	119	68,2													
300	3	490	73.266.10	485	323,9	8	9180	0	189	105													
300	7	540	73.266.20	485	323,9	8	2260	0	171	108													
300	11	565	73.266.30	485	323,9	8	1420	0	166	113													
350	2	490	73.267.10	530	355,6	8	15200	0	226	120													
350	6	540	73.267.20	530	355,6	8	3160	0	204	123													
350	10	565	73.267.30	530	355,6	8	1890	0	198	129													

Esta página se ha dejado en blanco intencionadamente

Código de diseño: EN 14917

Temperatura: Calculada a 20 °C (EN 1333)

Longevidad mín. bajo fatiga: 1000 ciclos

Véase WebLink 13204 o el código QR para acceder a herramientas online y al formulario online de consultas/pedidos,

así como para obtener más información sobre: **Cebador, extremos de conexión, deflector interno, cubierta, etc.**



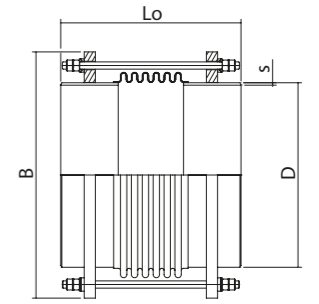
# JUNTAS DE EXPANSIÓN LATERALES

CON EXTREMOS PARA SOLDAR Y TIRANTES

LA1ST / N.º de ID 73

PN 40

Weblink: 13204



DN	MOVIMIENTO	LONGITUD	N.º de ID	ANCHURA	EXTREMOS PARA SOLDAR		FUERZAS DE AJUSTE			PESO	DN	MOVIMIENTO	LONGITUD	N.º de ID	ANCHURA	EXTREMOS PARA SOLDAR		FUERZAS DE AJUSTE			PESO			
					Diámetro exterior D mm	Espesor de la pared s mm	Cλ N/mm	Cp N/mm bar	Cr N/bar							Diámetro exterior D mm	Espesor de la pared s mm	Cλ N/mm	Cp N/mm bar	Cr N/bar		kg		
Diámetro nominal	LA 2λN mm	Longitud Lo mm		Anchura máx. aprox. B mm	Diámetro exterior D mm	Espesor de la pared s mm	Cλ N/mm	Cp N/mm bar	Cr N/bar	kg	Diámetro nominal	LA 2λN mm	Longitud Lo mm		Anchura máx. aprox. B mm	Diámetro exterior D mm	Espesor de la pared s mm	Cλ N/mm	Cp N/mm bar	Cr N/bar	kg			
50	6	320	73.307.10	145	60,3	4	180	0	5,7	3,7														
50	10	360	73.307.20	145	60,3	4	104	0	5,2	4,0														
65	6	355	73.308.10	175	76,1	4	217	0	9,7	6,4														
65	13	405	73.308.20	175	76,1	4	137	0	8,9	7,2														
80	5	335	73.309.10	210	88,9	4	539	0	18	13,9														
80	10	370	73.309.20	210	88,9	4	325	0	18	15,0														
100	5	355	73.310.10	235	114,3	4	653	0	29	9,9														
100	10	395	73.310.20	235	114,3	4	434	0	27	11,2														
125	5	370	73.311.10	260	139,7	4	1090	0	38	22,2														
125	9	405	73.311.20	260	139,7	4	580	0	36	23,6														
150	6	415	73.312.10	310	168,3	4,5	1460	0	57	37,3														
150	12	480	73.312.20	310	168,3	4,5	630	0	52	40,1														
200	7	490	73.314.10	375	219,1	6,3	1940	0	89	69,0														
200	10	525	73.314.20	375	219,1	6,3	1090	0	88	70,9														
250	6	490	73.315.10	435	273	7,1	3170	0	136	88,3														
250	12	555	73.315.20	435	273	7,1	1330	0	127	94,7														

Esta página se ha dejado en blanco intencionadamente

Código de diseño: EN 14917

Temperatura: Calculada a 20 °C (EN 1333)

Longevidad mín. bajo fatiga: 1000 ciclos

Véase WebLink 13204 o el código QR para acceder a herramientas online y al formulario online de consultas/pedidos,

así como para obtener más información sobre: **Cebador, extremos de conexión, deflector interno, cubierta, etc.**



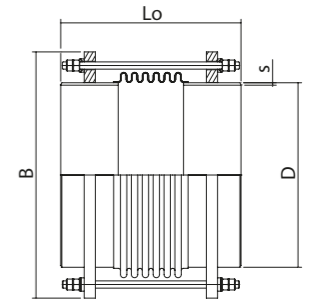
# JUNTAS DE EXPANSIÓN LATERALES

CON EXTREMOS PARA SOLDAR Y TIRANTES

LA1ST / N.º de ID 73

PN 63

WebLink: 13204



DN	MOVIMIENTO	LONGITUD	N.º de ID	ANCHURA	EXTREMOS PARA SOLDAR		FUERZAS DE AJUSTE			PESO	DN	MOVIMIENTO	LONGITUD	N.º de ID	ANCHURA	EXTREMOS PARA SOLDAR		FUERZAS DE AJUSTE			PESO		
					Diámetro exterior D mm	Espesor de la pared s mm	Cλ N/mm	Cp N/mm bar	Cr N/bar							Diámetro exterior D mm	Espesor de la pared s mm	Cλ N/mm	Cp N/mm bar	Cr N/bar		kg	
Diámetro nominal	LA 2λN mm	Longitud Lo mm		Anchura máx. aprox. B mm	Diámetro exterior D mm	Espesor de la pared s mm	Cλ N/mm	Cp N/mm bar	Cr N/bar	kg	Diámetro nominal	LA 2λN mm	Longitud Lo mm		Anchura máx. aprox. B mm	Diámetro exterior D mm	Espesor de la pared s mm	Cλ N/mm	Cp N/mm bar	Cr N/bar	kg		
50	1	295	73.357.10	145	60,3	4	2530	0	6,2	3,8													
50	5	335	73.357.20	145	60,3	4	339	0	6,1	4,0													
65	2	325	73.358.10	175	76,1	4	1900	0	12	6,4													
65	5	365	73.358.20	175	76,1	4	467	0	10	6,6													
80	2	315	73.359.10	210	88,9	4	2940	0	20	13,7													
80	6	355	73.359.20	210	88,9	4	553	0	19	14,2													
100	1	330	73.360.10	230	114,3	5	8980	0	29	19,0													
100	5	380	73.360.20	230	114,3	5	909	0	27	19,3													
125	1	365	73.361.10	275	139,7	6,3	13000	0	45	32,5													
125	6	435	73.361.20	275	139,7	6,3	991	0	40	33,6													
150	2	425	73.362.10	320	168,3	6,3	12100	0	61	49,1													
150	7	480	73.362.20	320	168,3	6,3	1590	0	59	51,5													
200	1	440	73.364.10	380	219,1	8	44300	0	99	86,1													
200	6	520	73.364.20	380	219,1	8	3260	0	89	90,2													

Esta página se ha dejado en blanco intencionadamente

Código de diseño: EN 14917

Temperatura: Calculada a 20 °C (EN 1333)

Longevidad mín. bajo fatiga: 1000 ciclos

Véase WebLink 13204 o el código QR para acceder a herramientas online y al formulario online de consultas/pedidos,

así como para obtener más información sobre: **Cebador, extremos de conexión, deflector interno, cubierta, etc.**

