





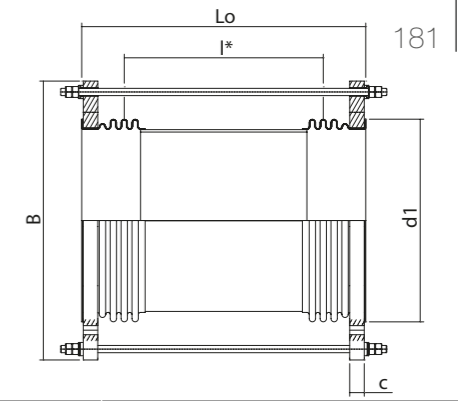


# JUNTAS DE EXPANSIÓN LATERALES CON BRIDAS LOCAS Y TIRANTES

LA2BT / N.º de ID 81

PN 25 - con perforación de brida según EN1092-1

Weblink: 13205



LA

DN Diámetro nominal	MOVIMIENTO LA 2λN mm	LONGITUD Longitud Lo mm	N.º de ID	ANCHURA Anchura máx. aprox. B mm	BRIDA		FUELLE Distancia entre centros l* mm	FUERZAS DE AJUSTE			PESO kg	DN Diámetro nominal	MOVIMIENTO LA 2λN mm	LONGITUD Longitud Lo mm	N.º de ID	ANCHURA Anchura máx. aprox. B mm	BRIDA		FUELLE Distancia entre centros l* mm	FUERZAS DE AJUSTE			PESO kg
					Espesor c mm	OFD* d1 mm		Cλ N/mm	Cp N/mm bar	Cr N/bar							Espesor c mm	OFD* d1 mm		Cλ N/mm	Cp N/mm bar	Cr N/bar	
50	49	320	81.257.10	251	22	92	214	8,9	0	5	10,8	250	50	485	81.265.10	543	32	320	309	87	0	112	74,9
50	101	510	81.257.20	251	22	92	404	2,5	0	3,3	12,5	250	100	745	81.265.20	543	32	320	569	26	0	77	89,7
50	150	690	81.257.30	251	22	92	584	1,2	0	2,5	14,1	250	150	1055	81.265.30	543	32	320	879	12	0	56	108
50	200	870	81.257.40	251	22	92	764	0,7	0	2	15,7	250	201	1375	81.265.40	543	32	320	1199	6,3	0	44	126
65	52	335	81.258.10	271	22	107	223	13	0	7,4	12,5	300	50	690	81.266.10	604	37	375	479	240	0	113	131
65	101	515	81.258.20	271	22	107	403	3,8	0	5,1	14,3	300	100	1100	81.266.20	604	37	375	889	70	0	74	162
65	149	705	81.258.30	271	22	107	593	1,8	0	3,8	16,3	300	150	1510	81.266.30	604	37	375	1299	33	0	55	194
65	201	925	81.258.40	271	22	107	813	1	0	3	18,7	300	200	1910	81.266.40	604	37	375	1699	19	0	44	224
80	51	350	81.259.10	286	22	122	216	21	0	13	14,4	350	51	570	81.267.10	673	42	410	356	115	0	161	147
80	101	530	81.259.20	286	22	122	396	6,3	0	8,5	16,5	350	102	870	81.267.20	673	42	410	656	34	0	110	172
80	150	710	81.259.30	286	22	122	576	3	0	6,5	18,6	350	150	1170	81.267.30	673	42	410	956	17	0	83	197
80	200	920	81.259.40	286	22	122	786	1,7	0	5,1	21,0	350	200	1510	81.267.40	673	42	410	1296	9,2	0	66	225
100	51	470	81.260.10	321	27	147	327	23	0	16	22,2												
100	100	750	81.260.20	321	27	147	607	6,5	0	9,9	26,2												
100	150	1030	81.260.30	321	27	147	887	3,1	0	7,3	30,1												
100	201	1310	81.260.40	321	27	147	1167	1,8	0	5,8	34,1												
125	50	450	81.261.10	356	27	178	301	40	0	24	27,6												
125	100	710	81.261.20	356	27	178	561	12	0	16	31,9												
125	150	970	81.261.30	356	27	178	821	5,3	0	12	36,2												
125	201	1230	81.261.40	356	27	178	1081	3,1	0	9,1	40,5												
150	50	510	81.262.10	402	32	208	326	85	0	36	40,6												
150	100	790	81.262.20	402	32	208	606	25	0	24	47,1												
150	150	1060	81.262.30	402	32	208	876	12	0	18	53,2												
150	201	1340	81.262.40	402	32	208	1156	6,9	0	15	59,7												
200	51	570	81.264.10	478	32	258	400	99	0	63	61,5												
200	100	910	81.264.20	478	32	258	740	29	0	42	75,2												
200	150	1260	81.264.30	478	32	258	1090	14	0	31	89,1												
200	200	1600	81.264.40	478	32	258	1430	7,7	0	25	103												

\* OFD= diámetro de cara externa

Código de diseño: EN 14917

Temperatura: Calculada a 20 °C (EN 1333)

Longevidad mín. bajo fatiga: 1000 ciclos

Véase Weblink 13205 o el código QR para acceder a herramientas online y al formulario online de consultas/pedidos,

así como para obtener más información sobre: **Cebador, extremos de conexión, deflector interno, cubierta, etc.**

